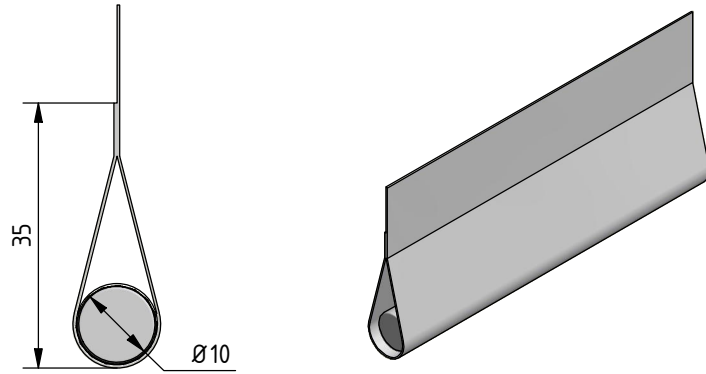
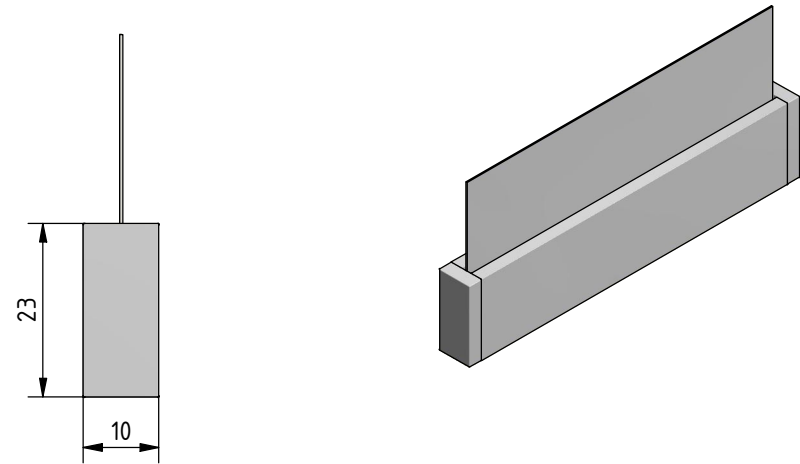


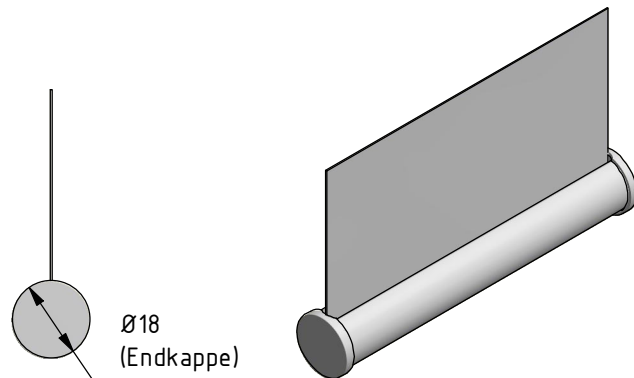
Behangabschluss Standard  
Art. Nr.: R-1295



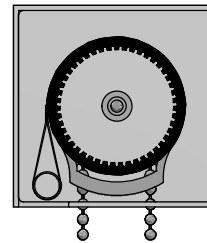
Behangabschluss Eckig  
Art. Nr.: R-1290



Behangabschluss Rund, Ø16  
Art. Nr.: R-1292

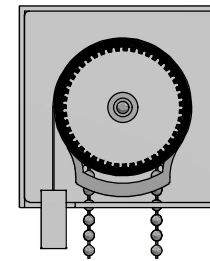


Behangabschluss Standard:  
Fallstab "innenliegend",  
V2A, Ø 10 mm



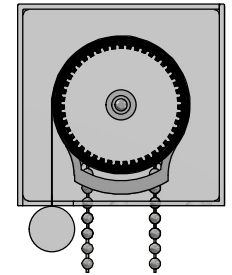
Vollständiger Einzug  
des Behangs in die Kassette

Behangabschluss Eckig:  
Abschlussprofil mit  
Aluminiumendkappen,  
verschraubt



Bei Ausführung Behangabschluss „eckig“ und „rund“ ist bauartbedingt  
kein vollständiger Einzug des Fallstabes in die Kassette möglich.

Behangabschluss Rund:  
Abschlussprofil mit  
Kunststoffendkappen



<p><b>Durach</b> Sonnenschutz   Blendschutz   Raumakustik</p>				<p>Durach GmbH Alte Bahnlinie 20 D-88299 Leutkirch Telefon: +49(0)7567 988 84-0 Telefax: +49(0)7567 988 84-20 e-mail: info@durach.com Internet: www.durach.com</p>		<p>Maßstab 1 : 1</p>	
				<p>Material: Alu, V2A</p>		<p>Benennung: Behangabschluss-Übersicht-Systemzeichnung Standard: Beschwerungsstab innenliegend Varianten: Beschwerungsstab außenliegend Rund / Eckig</p>	
				DATUM	Name		
				Gezeichnet	15.07.2016	Robert Lobinger	
				Geändert	16.02.2021	Robert Lobinger	
				Norm			
				Hinweis: Systemzeichnung		Zeichnungsnummer: 2016.002.002.010	
						1	
						A4	
Status	Änderungen	DATUM	Name	<p><small>Diese Zeichnung ist geistiges Eigentum der Fa. Durach GmbH und darf ohne unser Einverständnis weder kopiert noch dritten Personen mitgeteilt noch anderweitig benutzt werden.</small></p>			